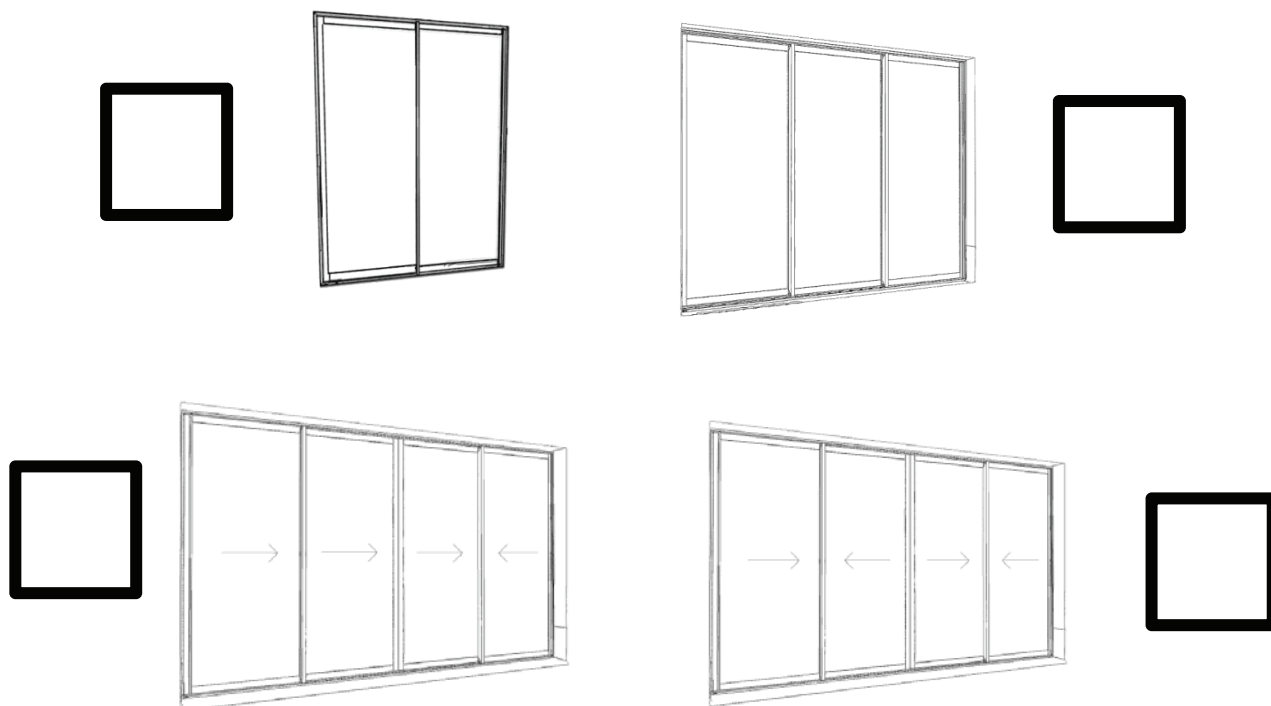


MONTERINGSANVISNING

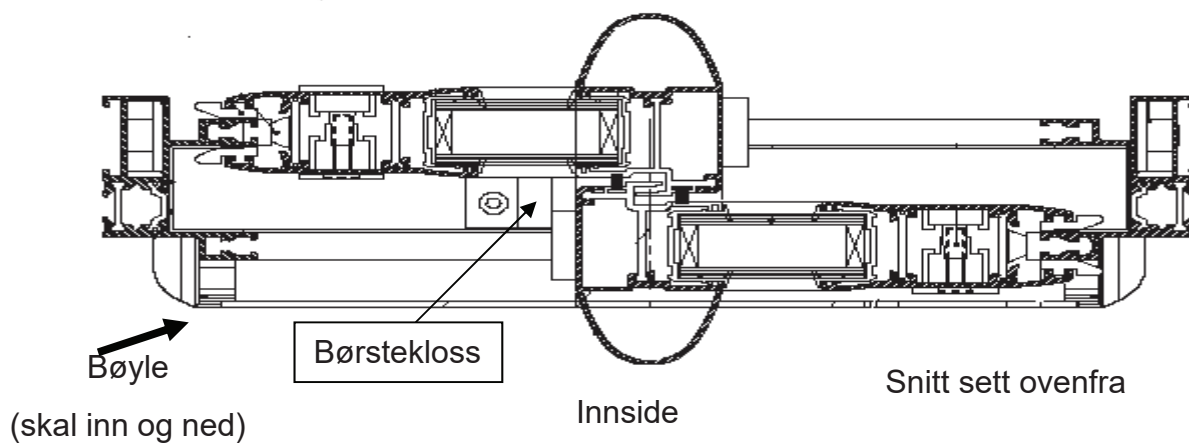
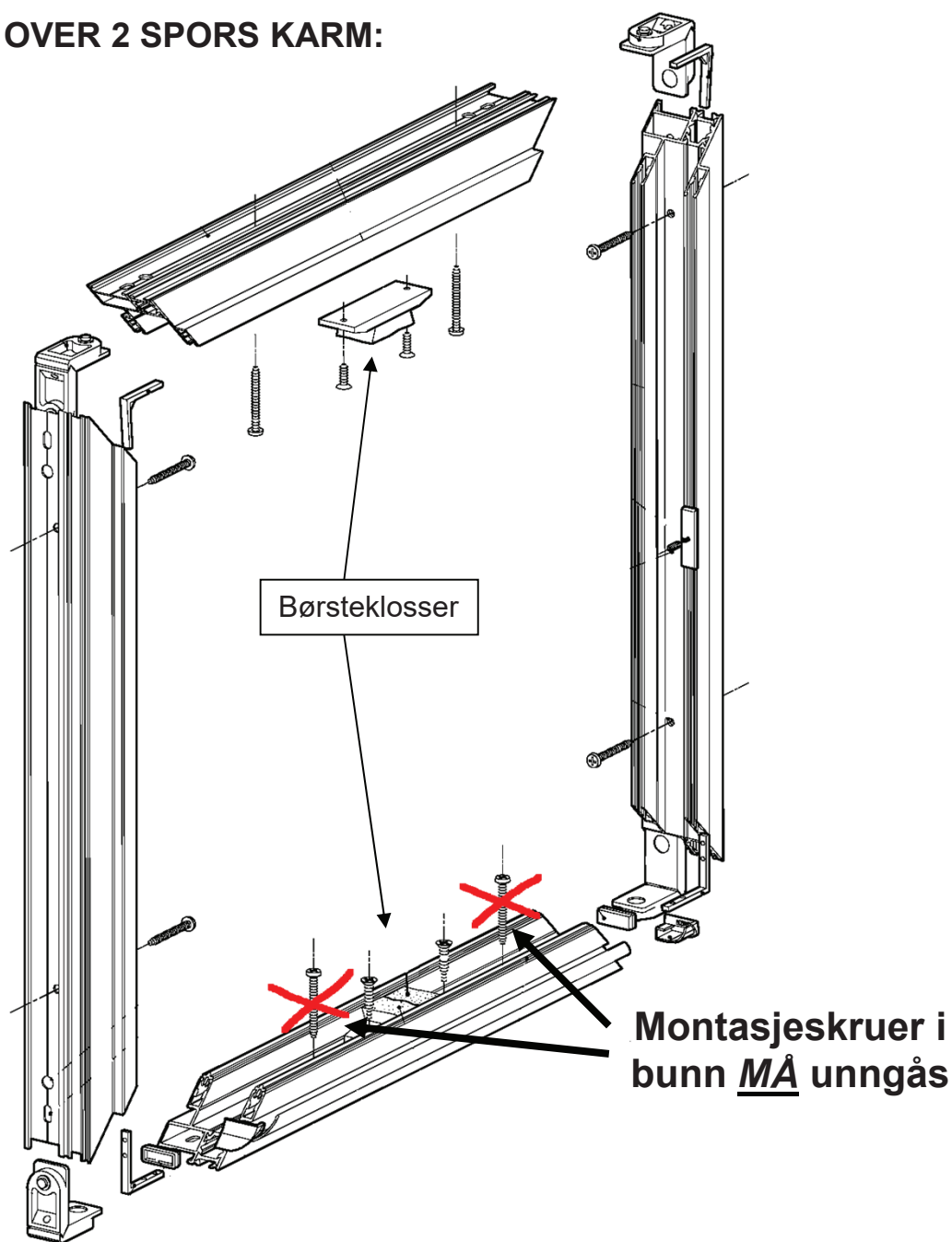
SKYVEDØRER COMFORT



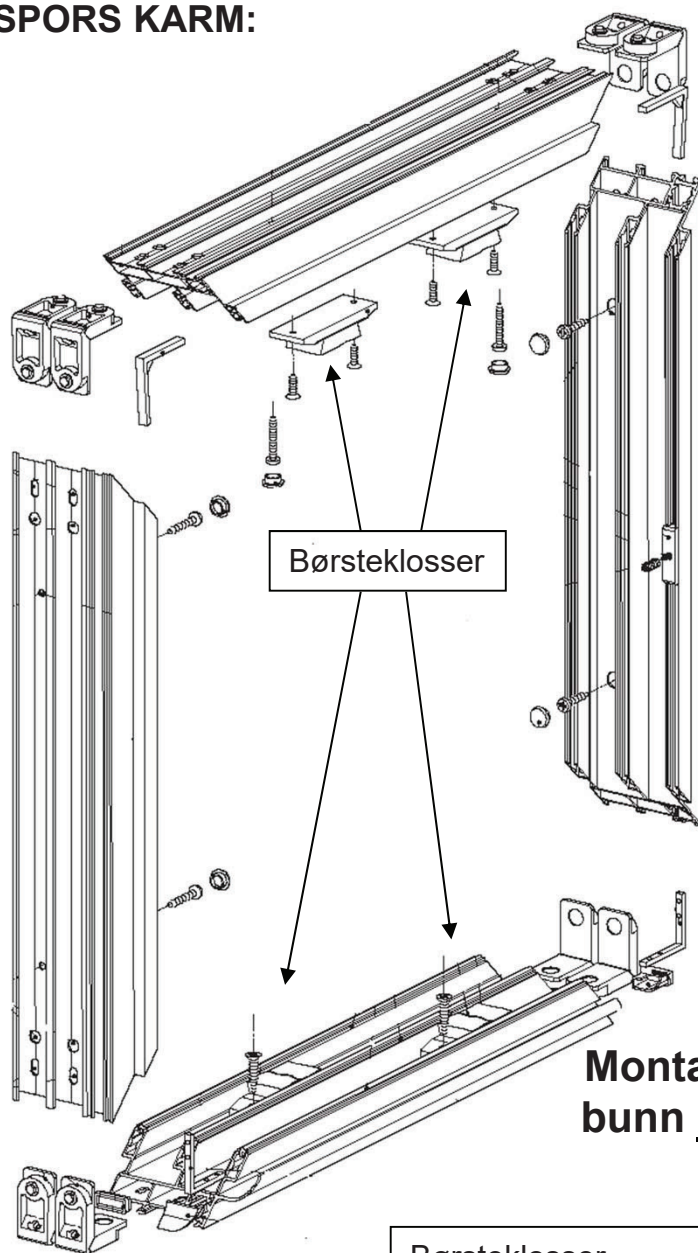
Denne monteringsavisningen er veiledende. Monteringsdetaljene bør følges nøye.
Ved monteringsdetaljer utover denne veiledning henvises det til gjeldende byggestandarder.

Vi tar forbehold om konstruksjonsendringer uten forhåndsvarsel.

OVERSIKT OVER 2 SPORS KARM:

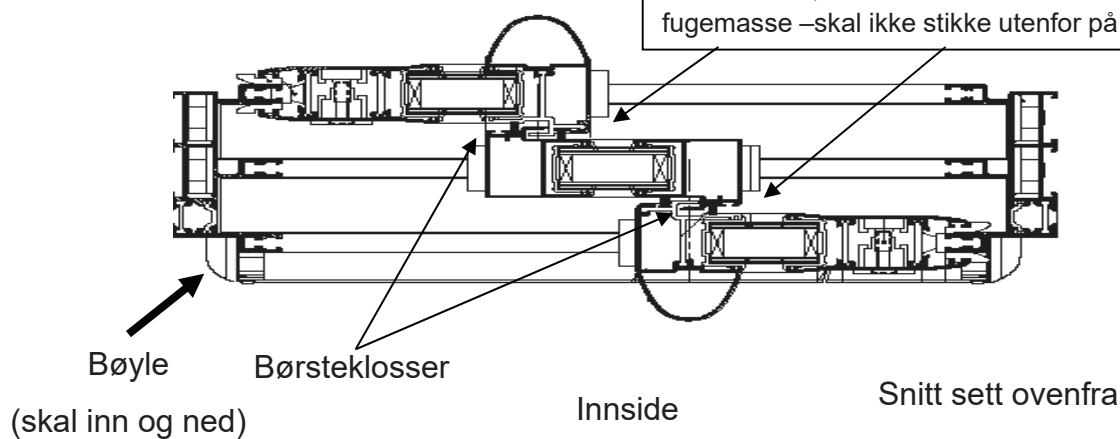


OVERSIKT 3 SPORS KARM:



Montasjeskruer i bunn MÅ unngås

Børsteklosser
Den "halve børsteklossen monteres nede og legges i fugemasse –skal ikke stikke utenfor på utsiden



Bøyle
(skal inn og ned)

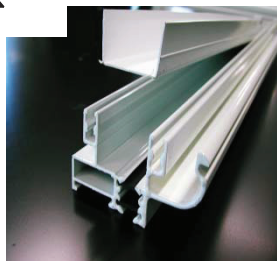
Børsteklosser

Inside

Snitt sett ovenfra

SAMMENSETTING AV FLATPAKKET KARM:

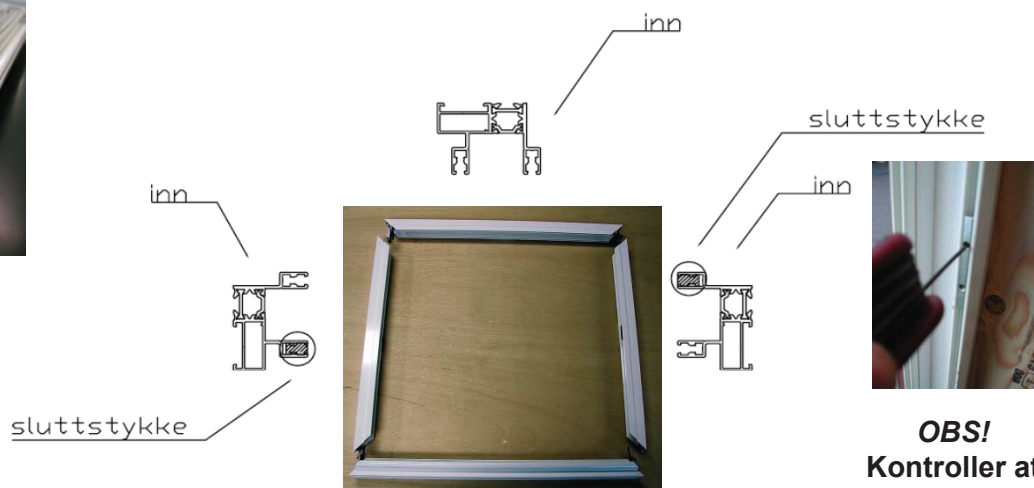
1



PVC i karmen demonteres

2

Karmen legges på et flatt underlag i riktig orden for sammensetting



OBS!
Kontroller at sluttstykkene kommer rett!
 Sett innenfra:
 høyre side;
 innerste spor,
 venstre side;
 ytterste spor.
 (hvis ikke annet er spesial bestilt)

3



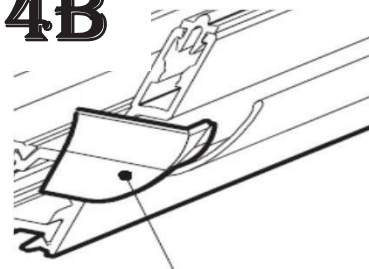
Medfølgende fugemasse påføres snittflatene i hver ende av sidekarmene. Hulrommet i profilen forsegles helt.

4



Profilene slås sammen med gummiklubbe, og skrues sammen med 4 mm umbrako. Pass på at tappene på vinkelen er kommet rett i hullene

4B



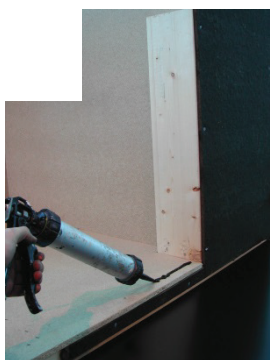
Endelukk dreneren (ref 26463) fuges godt og dyttes på plass

Sammenføyningen av profilene og fugingen av disse er MEGET viktig, da det kan oppstå lekkasjer hvis dette ikke utføres nøye.

MONTERING AV KARM:

OBS! Svill må være helt i vater før dørkarmen monteres!

5



Det legges en stripe fugemasse på svill og 15cm opp langs sidekarm

6



Medfølgende duk legges oppå denne. Duken stiftes fast med pappspiker i sidekarm.

7



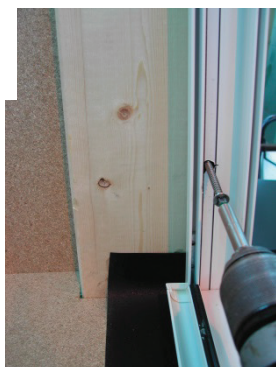
Karmen settes inn i åpningen.

8



Det borres skruhull i karmen med ca 50cm mellomrom.

9

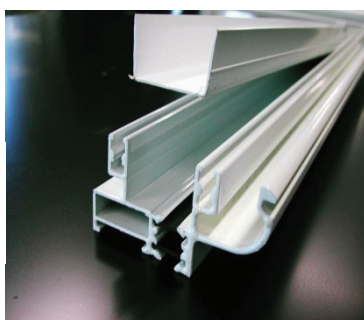


Karmanker kan også benyttes

Karm settes vanligvis jevnt med asfalt,-eller utv. gipsplate, rettes med avstandsklosser på sider og topp, justeres i lodd og vater, og skrues fast *

OBS! Det skal ikke borres i bunnkarmen.

10



PVC dekselet i karmprofilene som ble demontert i punkt 1 monteres tilbake på plass

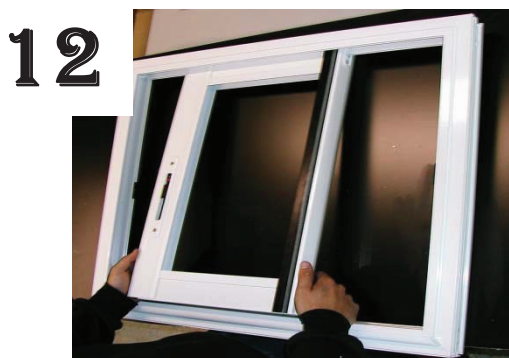
11



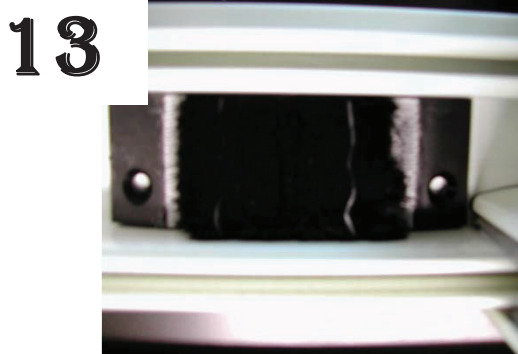
Det fuges på innside av karm mot papp, opp 10 cm langs sidekarm. Fugen må strykes og duk må brettes opp for sikker tetting.

***Det er viktig å klosse karmen godt før skrues trekkes til, slik at karmen ikke vrir , og de ømfintlige sammenføyningene i hjørnene åpner seg.**

MONTERING AV DØRBLAD:



Skyvefeltene kontrollmåles diagonalt og justeres om nødvendig før montering. Disse trees så på plass oppe i karm, og hektes inn på trinsebane i bunn.



Den hele børsteklossen skal monteres i topp og den halve i bunn der dørene griper i hverandre bruk fugemasse (se fig. side 2 og 3)



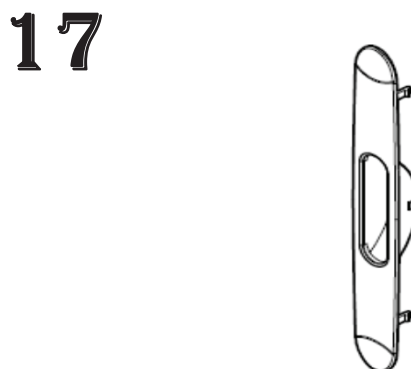
Det gule justeringstykket som fulgte med delene settes inn på låstappen på dørbladet



Dørbladet lukkes inntil karm, sluttstykket justeres ned mot justeringsstykket og skrues fast



"SLARK" i døren justeres med 3mm umbrako i front av låskassen. Låsereilen løsnes da, og kan justeres til ønsket posisjon.



Dekkløkk klipses på låskassen

**Justering av låser på skyvevindu.
Se side 9+10 for justering av låser
på skyvedører (3-punkts låser)**

SLUTTJUSTERING/FUGING:

18



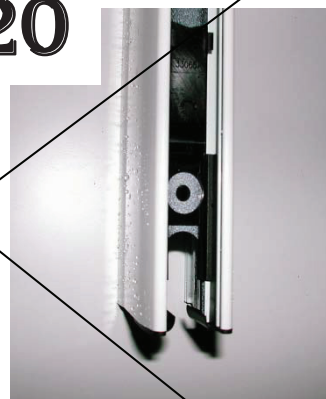
Trinser på skyvefeltene kan justeres opp eller ned med 5mm sekskantnøkkel. Disse er innstilt fra fabrikk, og skal normalt stå i laveste posisjon. For høyt stille trinser kan medføre lekkasjer

19



Dekkklokk over skrue klipses på plass.

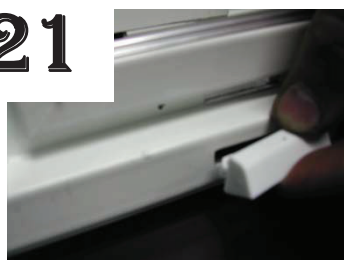
20



Dekkklokk i låseprofil brettes ned og klipses på plass.

SE NESTE SIDE!

21



Utvendig drenshulldeksel settes på plass

22



Sokkelbeslag (medfølger ikke) stikkes på plass i pvc list under dør, og overgang karm/beslag fuges med en skrå fuge.

23



Karm dyttes og fuges innv og utv.

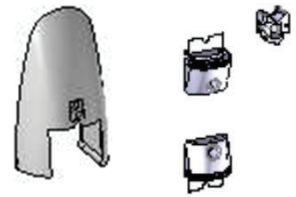
Sluttfinish:

Mellomrom mellom karm og vegg bør dekkes med strimmel av forhudningspapp, eller tilsvarende utvendig. Bruk av fugeskum bør unngås eller brukes med største forsiktighet da faren for vridding av karmprofilene er stor.

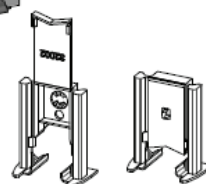
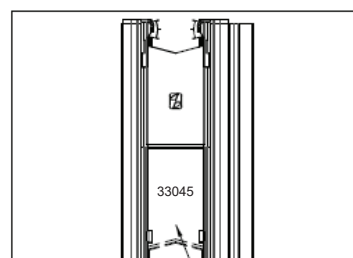
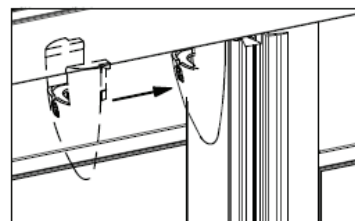
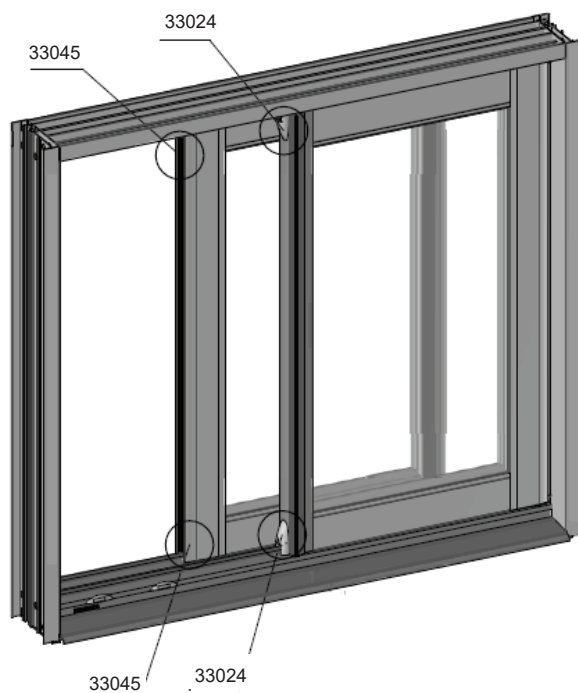
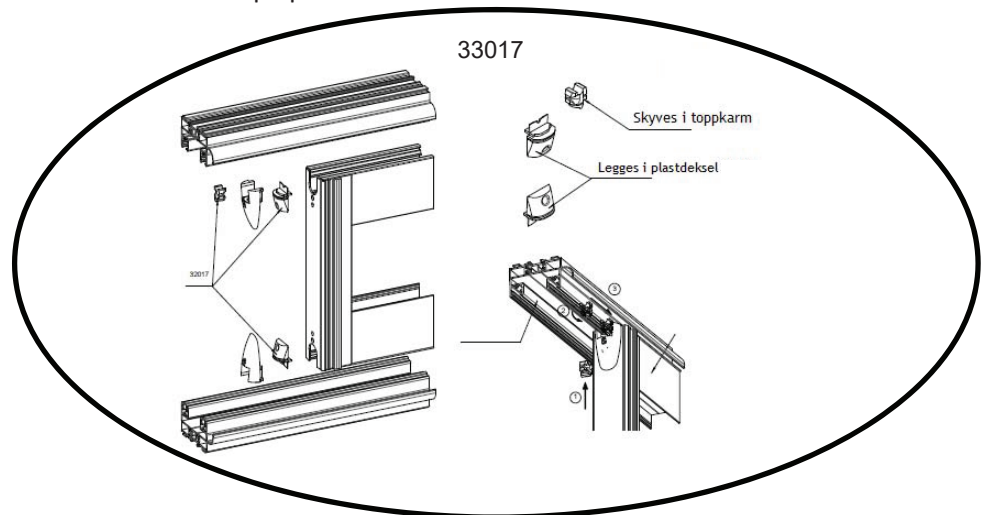
Vannbeslag over døren monteres, utvendig og innvendig listing foretas.

Alt smuss, aluminiumsspon, trespon etc. fjernes fra dør og karmprofiler. Bunnkarm bør støvsuges grundig. Dreneringskanaler og trinsebaner må holdes fritt for smuss slik at dørens funksjoner opprettholdes. Generell rengjøring foretas med milde vaskemidler uten slipende effekt.

MONTERING AV DEKKLOKK:



Deksel 33024 + pakningsett 33017 monteres. 33045 brettes ned
Legg i gummipakning 33017 i plastdeksler 32001 og klips på plass. I toppkarm skyves del av pakningssett 33017 inn i karm akkurat der som pakning i 33024 treffer når døren er lukket igjen. Plastdeksel 33045 er montert i profilene. Øverste delen av dette dekselet brettes ned og klipses på plass.



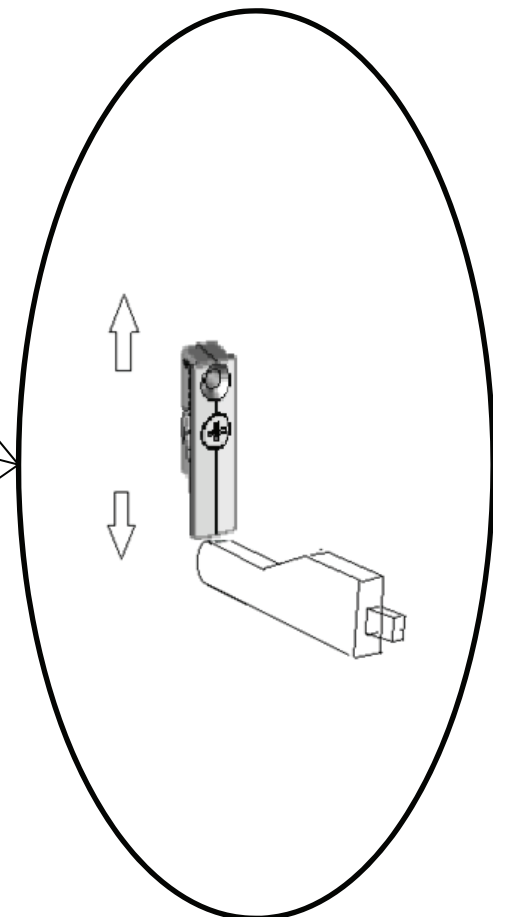
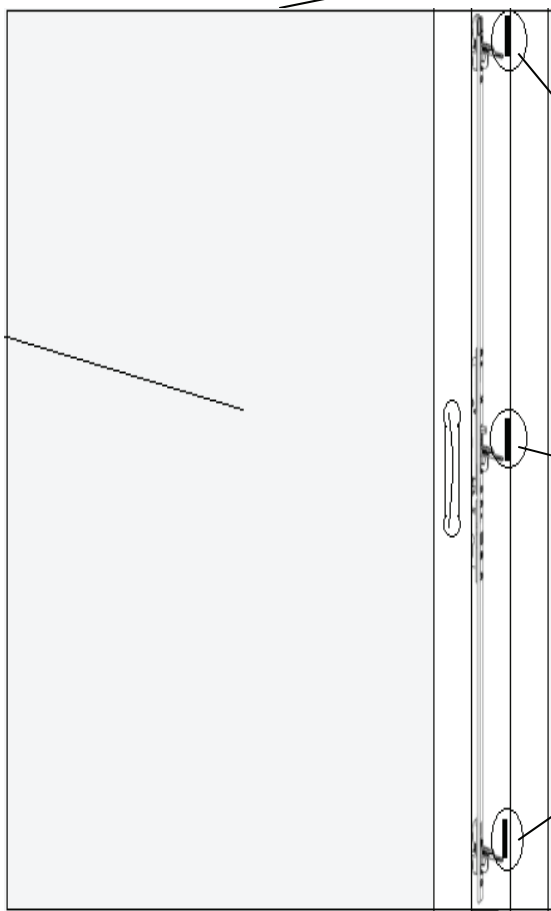
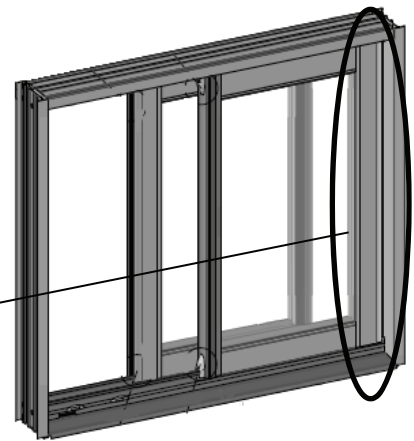
JUSTERING AV 3-punkts LÅS:



Justerings
stykke

Justering av lås

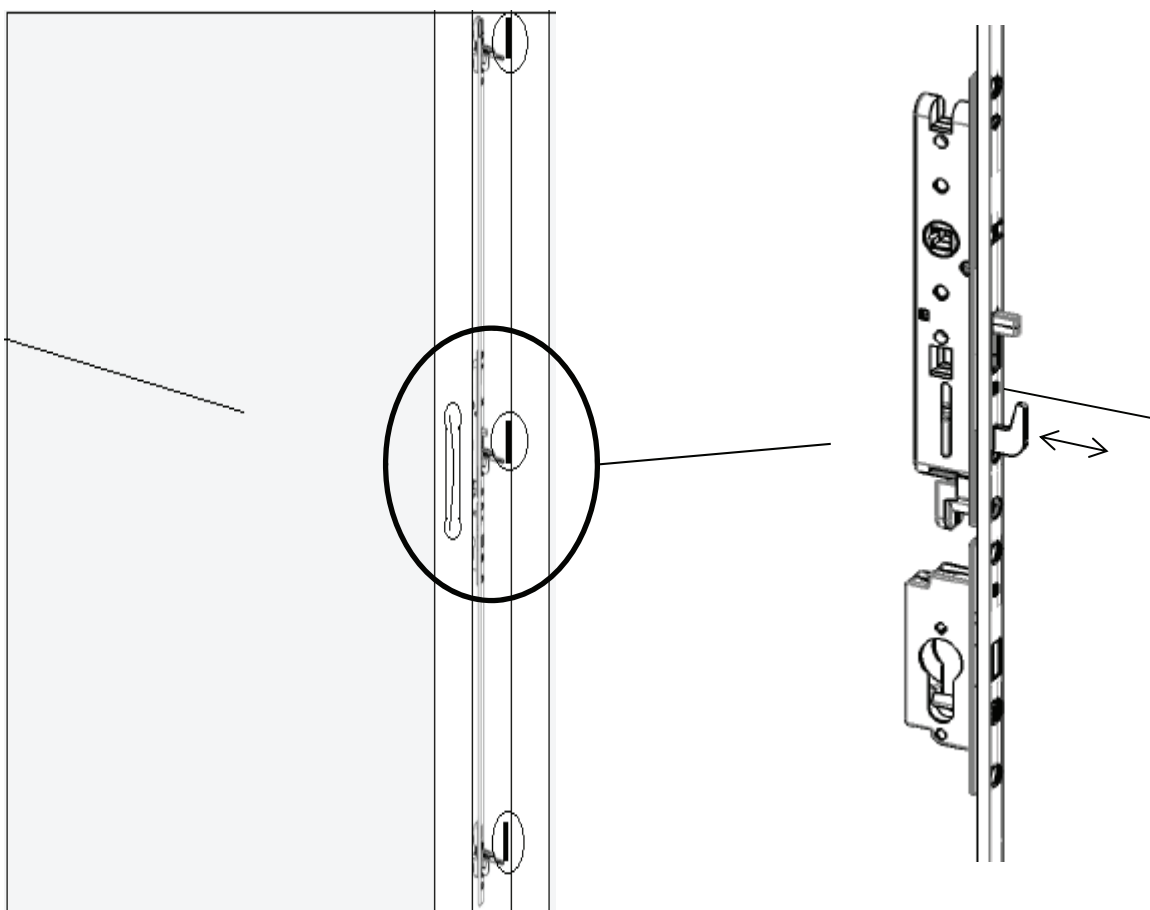
Sluttstykkene i karm kan ha behov for justering på høyden. Sett på justeringsstykker i front av låskassen i dørblad og skyv dørblad inn til karm. Juster sluttstykker ned til justerings stykkene.



JUSTERING AV 3-punkts LÅS:

Midtre låsepunkt kan justeres

Midtre låsepunkt kan justeres inn/ut med 2,5 mm umbrako ved behov



DELER SOM SKAL VÆRE MED:

Beskrivelse	Art nr		2 felt 2 spor	3 felt 3 spor	4 felt 2 spor	4 felt 4 spor
Børstekloss	26051		1	2	2	3
Utvendig drenshulldeksel)	26444		1	1	1	1
Skruenhull deksel	33024		4	8	8	12
Ekstra tetting til skruenhull deksel	33017		1sett	2sett	2sett	3sett
Endelukk face to face profil	33157				2	
Dekklukk lås	26092		2	2	3	2
			Kun hvis skyvevindu			
Endelukk drensrenne (hvis flatpakket karm)	26463		1h + 1v	1h + 1v	1h + 1v	1h + 1v
Fugemasse			1	1	1	1
Sammensettings skruer (hvis levert uten glass)	82067		8	12	16	16
Glasspakning (hvis levert uten glass)	33528i		m	m	m	m
Endelukk låsprofil (hvis levert uten glass)	33045		4	4	8	4
Justeringsstykke til sluttstykke			1	1	1	1
Duk			m	m	m	m